




Blueberries

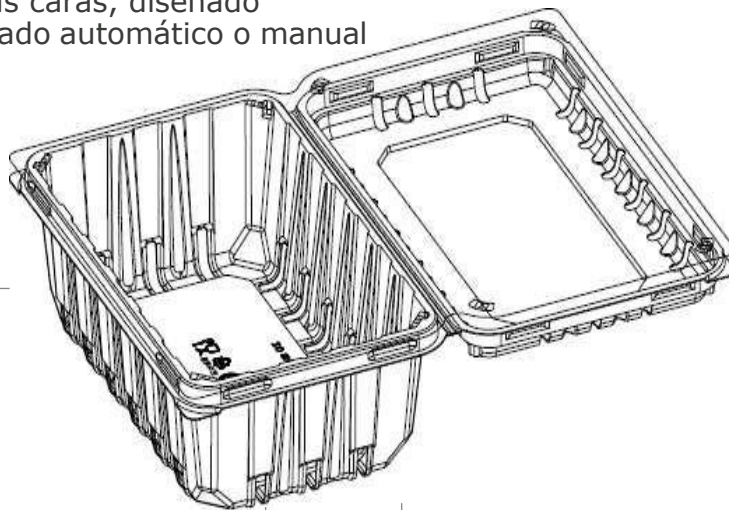
clamshells

7x5

7518

-  Envase sustentable fabricado con altos estándares de packaging.
-  Fabricado con sistema de última tecnología para reducir el consumo de energía.
-  Elaborado con R-PET.

Cierre perimetral de alto estándar en todas sus caras, diseñado para embalado automático o manual



Posee 36 ventilaciones, 18 en tapa y 18 en fondo para garantizar la correcta ventilación.

Camino Lajarilla Parcela 745 - F: (56-32) 287 6491, Viña del Mar - Chile
Calle El Guanaco 5212, Huechuraba - F: (56-2) 2979 5320, Santiago - Chile

www.oskupack.cl



Blueberries Clamshell 7x5	
Dimensiones <i>(Largo, Ancho, Alto)</i>	121 x 186 x 60 mm
Peso	27gr. +/- 2 gr.
Capacidad	18 oz - 510gr.
Material	RPET
Color	Transparente

Uso: Arándanos

Embalaje Caja de cartón 498 x 572 x 566mm	600 unidades por caja 12 cajas por pallet 7.200 unidades por pallet
Cap. contenedor Contenedor DRY-VAN 40' HIGH CUBE	328 cajas 220.800 unidades

Nuestros envases cumplen con la legislación y reglamentación vigente RSA 977/96
Envase restringido al uso indicado

Vida útil 24 meses

Camino Lajarilla Parcela 745 - F: (56-32) 287 6491, Viña del Mar - Chile
Calle El Guanaco 5212, Huechuraba - F: (56-2) 2979 5320, Santiago - Chile

Fecha última revisión: Enero 2026